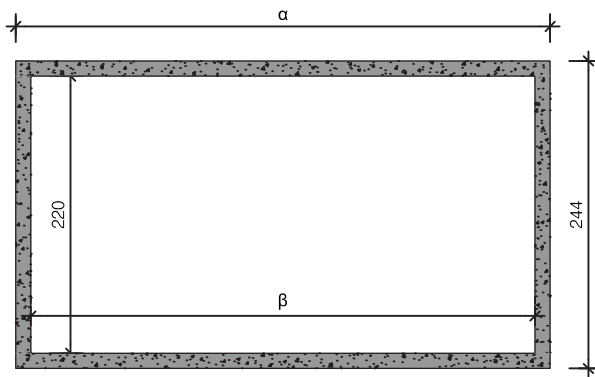


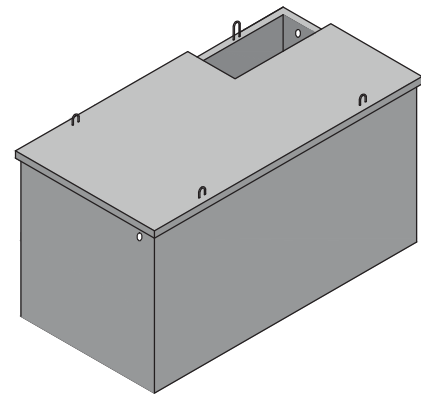
HUISKELDER MET DEK

Breedte 244 cm / Hoogte 258 cm / Vloer 16 cm

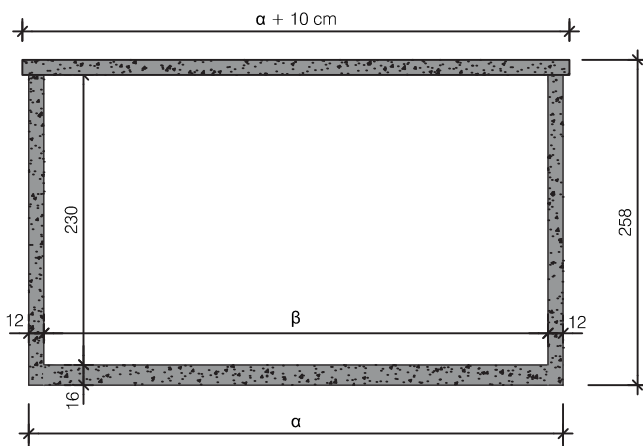
positie en maatvoering trapgat variabel



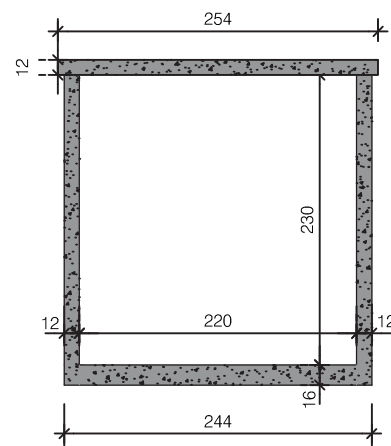
Doorsnede



Aanzicht



Langsdoorsnede

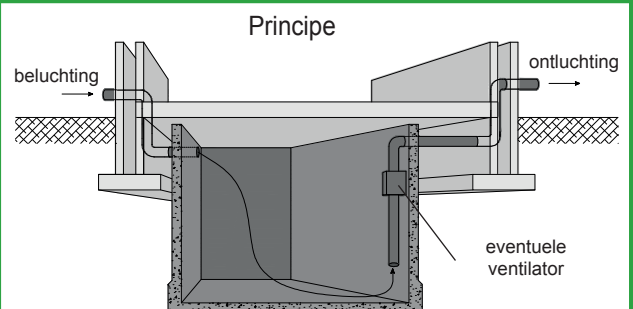


Dwarsdoorsnede

Type	Lengte α	Lengte β	Inhoud	Gewicht
4S23SM	424 cm	400 cm	20.240 L	16.330 KG
5S23SM	524 cm	500 cm	25.300 L	19.450 KG
6S23SM	624 cm	600 cm	30.360 L	22.565 KG
7S23SM	724 cm	700 cm	35.420 L	25.685 KG
48S23SM	480 cm	456 cm	23.070 L	18.075 KG
58S23SM	580 cm	556 cm	28.130 L	21.195 KG
68S23SM	680 cm	656 cm	33.190 L	24.310 KG
78S23SM	780 cm	756 cm	38.260 L	27.430 KG

afmetingen in cm, tenzij anders aangegeven - wijzigingen voorbehouden

Kenmerken	kelder 244 breed
Uitvoering	met dek
Breedte uitwendig	244 cm
Hoogte uitwendig	258 cm
Betonkwaliteit	C35/45
Milieuklasse	XC2 / XC4
Staalkwaliteit	FeB500
Hijsvoorziening	4 stuks hijslussen



plaatsingsvoorschriften op aanvraag